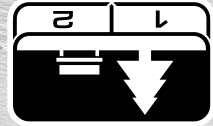


MODOS DE BÚSQUEDA

Generales y Monedas y Joyería Fina



Ideal para áreas recreativas con mucha basura. Incluye la detección más general.

PARQUE

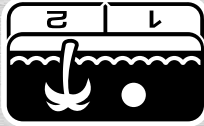
Monedas y Artefactos y Monedas Finas y Artefactos



Ideal para detectar en campos históricos para obtener una gama más amplia de tamaños de objetivos.

CAMPO

Arena Humeda y Seca y Bajo el Agua y Costas



Para todas las condiciones de agua salada: arena seca, arena mojada, costas y bajo el agua.

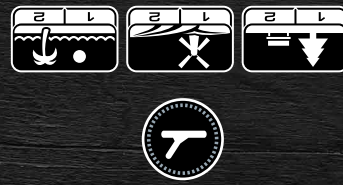
PLAYA



ENCENDER

1

INICIO RÁPIDO



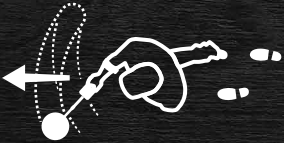
SELECCIÓN DEL MODO DE BÚSQUEDA

2



CANCELACIÓN DE RUIDO

3



INICIAR LA DETECCIÓN

4



X-TERRA PRO

GUÍA DE INICIO

Esta Guía de inicio y el Manual completo del usuario de X-TERRA PRO® está disponible para descargar en línea.

Obtenga estos idiomas y más:

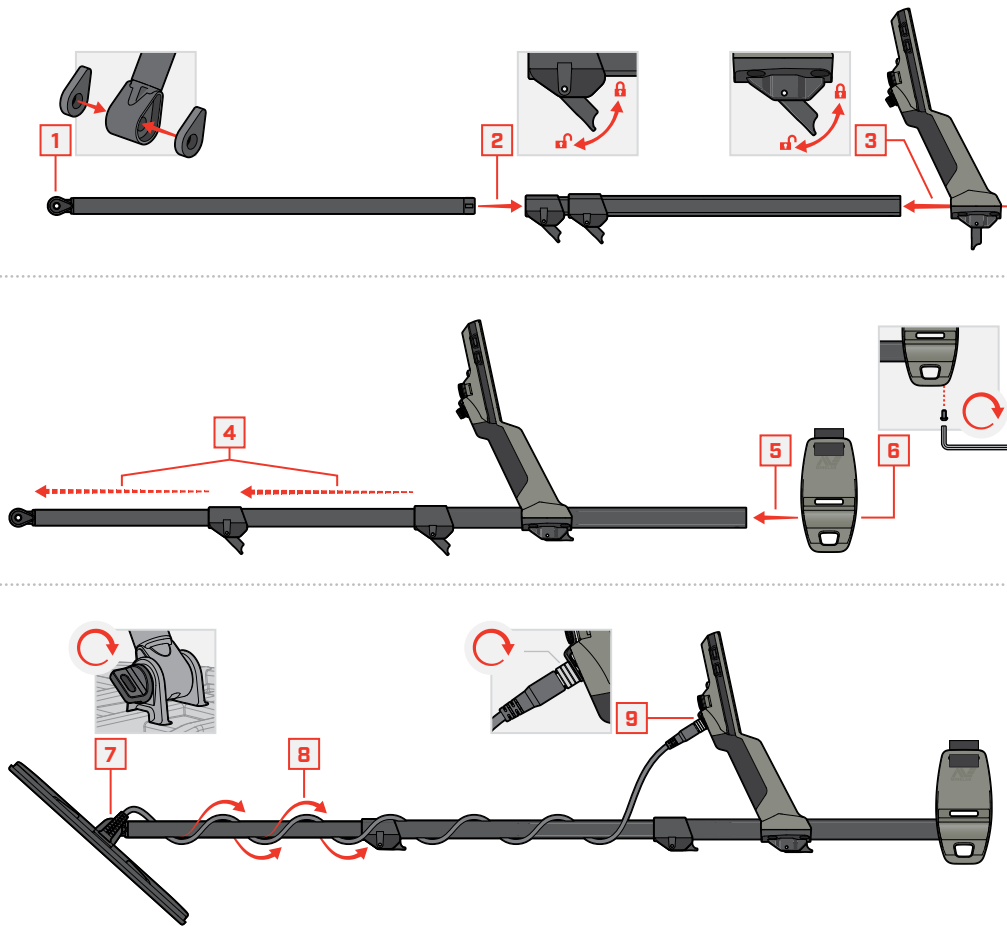
- DE Deutsch
- FR français
- PT Português
- EN Inglés
- JP 日本語
- RU русский
- ES Español
- KR 한국어
- ZH 中文

minelab.com

4901-0446-1

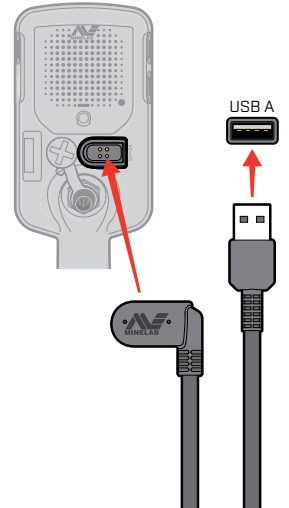


ENSAMBLE



CARGA

5-6 HORAS



⚠ Cargue su detector con un cargador USB de buena calidad que tenga una capacidad de carga mínima de 2 A @ 5 V.

Existe riesgo de falla del cargador USB si se usa un cargador de baja calidad. Busque las siguientes marcas en los cargadores USB:



CONTROLES Y PANTALLA

